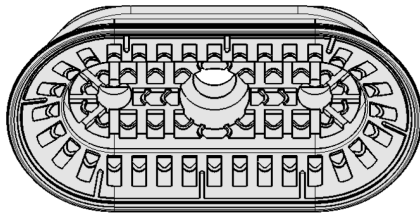


Ventosas planas SAOF (ovaladas)

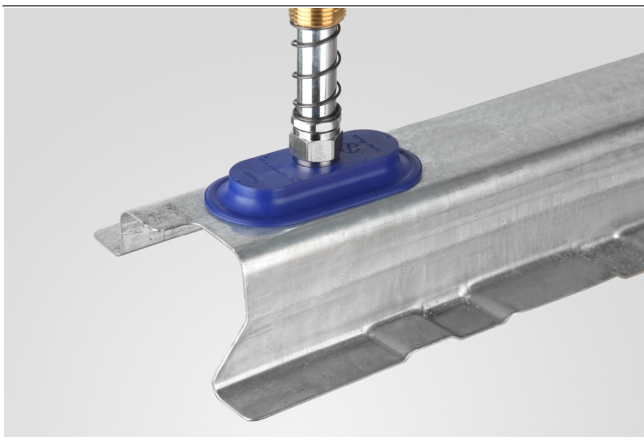
Superficie de ventosa (LxA) de 50 x 16 mm a 140 x 70 mm



Ventosas planas SAOF (ovaladas)



Diseño del sistema Ventosas planas SAOF (ovaladas)



Ventosas planas SAOF durante la manipulación de piezas de chapa prensadas

Idoneidad para aplicaciones específicas de sectores profesionales

Aplicaciones

- Ventosa plana y ovalada para la manipulación de chapas con la más alta dinámica, reducción de tiempos de ciclo
- Manipulación de chapas delgadas y de aluminio libre de abombamiento o embutición de la chapa
- Utilización p. ej. en sistemas de alimentación para líneas de prensas en la industria del automóvil
- Manipulación de chapas alargadas, p. ej., chapas de rigidización, de refuerzo y aletas
- Manipulación sin deslizamiento de chapas aceitadas gracias a la ranura especial del lado inferior de la ventosa, p. ej., para posicionamiento exacto en estampadoras etc.

Diseño

- Robusta y resistente ventosa SAOF de NBR de diseño ovalado, con labio sellador simple, ranura especial y apoyo interior
- Boquilla firmemente fijada al refuerzo de rigidización de la ventosa: resistencia muy alta
- Ventosas suministrables en diversas variantes de conexión
- Suministrables con dos durezas de material, Shore 45 y Shore 60

Productos prestaciones

- Amplia gama de diámetros para una gran selección de diferentes piezas de trabajo
- Amplio apoyo interior estructurado previene la deformación y soporta las fuerzas laterales más altas también en el caso de chapas aceitadas
- Ventosas planas de diseño ovalado para piezas largas (perfiles, tubos) o planas con portadores
- El labio de sellado suave y flexible sella de forma óptima

Ventosas planas SAOF (ovaladas)

Superficie de ventosa (LxA) de 50 x 16 mm a 140 x 70 mm

🔑 Código de designación Ventosas planas SAOF (ovaladas)

SAOF	-	80x40	-	NBR-60	-	G1/4-IG
1		2		3		4

1 - Designación breve

Código	Diseño
SAOF	Plano, ovalada

2 - Superficie de ventosa

Código	LxA en mm
50x16...140x70	50x16 a 140x70

3 - Material

Código	Material
NBR-45	Caucho nitrílico
NBR-60	Caucho nitrílico

4 - Conexión

Código	Conexión
G1/4-AG	G1/4-AG (AG = macho (MA))
G1/4-IG	G1/4-IG (IG = hembra (HE))
G3/8-IG	G3/8-IG
M10-AG	M10-AG
M14x1.5-AG	M14x1,5-AG
RA	Adaptador rectangular

La ventosa SAOF disponible en diversos diámetros se suministra con boquilla de conexión vulcanizada en la pieza elastomérica.

🔑 Datos de pedido Ventosas planas SAOF (ovaladas)

Modelo				Conexión de vacío:						
				Adapt. rectangular	Adaptador rectangular	G1/4"-HE	G1/4"-MA	G3/8"-HE	M10-MA	M14x1.5-MA
SAOF	50x16	NBR	45	10.01.05.00554	-	10.01.05.00551	10.01.05.00550	10.01.05.00553	10.01.05.00555	10.01.05.00556
SAOF	50x16	NBR	60	-	10.01.05.00515	10.01.05.00511	10.01.05.00521	10.01.05.00518	10.01.05.00527	10.01.05.00530
SAOF	60x23	NBR	45	10.01.05.00563	-	10.01.05.00560	10.01.05.00559	10.01.05.00562	10.01.05.00564	10.01.05.00565
SAOF	60x23	NBR	60	-	10.01.05.00373	10.01.05.00367	10.01.05.00376	10.01.05.00370	10.01.05.00382	10.01.05.00385
SAOF	80x40	NBR	45	10.01.05.00580	-	10.01.05.00578	10.01.05.00577	10.01.05.00579	10.01.05.00581	10.01.05.00582
SAOF	80x40	NBR	60	-	10.01.05.00299	10.01.05.00269	10.01.05.00314	10.01.05.00293	10.01.05.00329	10.01.05.00344
SAOF	90x30	NBR	45	10.01.05.00571	-	10.01.05.00569	10.01.05.00568	10.01.05.00570	10.01.05.00572	10.01.05.00573
SAOF	90x30	NBR	60	10.01.05.00296	-	10.01.05.00266	10.01.05.00311	10.01.05.00290	10.01.05.00326	10.01.05.00341
SAOF	100x50	NBR	45	10.01.05.00589	-	10.01.05.00587	10.01.05.00586	10.01.05.00588	10.01.05.00590	10.01.05.00591
SAOF	100x50	NBR	60	10.01.05.00302	-	10.01.05.00281	10.01.05.00317	10.01.05.00272	10.01.05.00332	10.01.05.00347
SAOF	120x60	NBR	45	10.01.05.00597	-	10.01.05.00595	10.01.05.00594	10.01.05.00596	10.01.05.00598	10.01.05.00599
SAOF	120x60	NBR	60	-	10.01.05.00305	10.01.05.00284	10.01.05.00320	10.01.05.00275	10.01.05.00335	10.01.05.00350
SAOF	140x70	NBR	45	10.01.05.00606	-	10.01.05.00604	10.01.05.00603	10.01.05.00605	10.01.05.00607	10.01.05.00608
SAOF	140x70	NBR	60	10.01.05.00308	-	10.01.05.00287	10.01.05.00323	10.01.05.00278	10.01.05.00338	10.01.05.00353

Ventosas planas SAOF (ovaladas)

Superficie de ventosa (LxA) de 50 x 16 mm a 140 x 70 mm

Datos técnicos Ventosas planas SAOF (ovaladas)

Modelo		Fuerza de aspiración (-600 mbar) [N]*	Fuerza lateral [N]**	Fuerza lateral superficie aceitosa [N]***	Volumen [cm ³]	Radio de la pieza mín. (convexo) [mm]	Diámetro interior del tubo flexible (recomendado) d [mm]****
SAOF	50x16	31	24	12	2,3	8	4
SAOF	60x23	57	37	33	3,9	20	4
SAOF	80x40	140	110	100	11,7	50	4
SAOF	100x50	217	181	121	21,8	75	6
SAOF	120x60	312	254	170	39,9	75	6
SAOF	140x70	425	344	230	57,3	90	6

*Los datos de fuerza de aspiración son valores teóricos a -0,6 bar de vacío y superficie de pieza seca, lisa y plana - se indican sin factor de seguridad

**Los datos de fuerza lateral son valores medidos a -0,6 bar de vacío y superficie de pieza secada, lisa y plana. Dependiendo de la superficie y de las características de la pieza, los valores reales pueden variar.

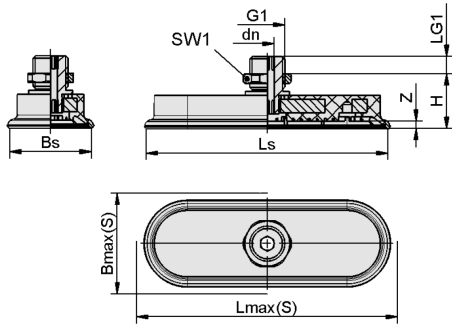
***Los datos de fuerza lateral son valores medidos a -0,6 bar de vacío y superficie de pieza seca o aceitada, lisa y plana. Dependiendo de la superficie y de las características de la pieza, los valores reales pueden variar.

****Los diámetros de tubo flexible recomendados se refieren a una longitud de tubo flexible de aprox. 2 m.

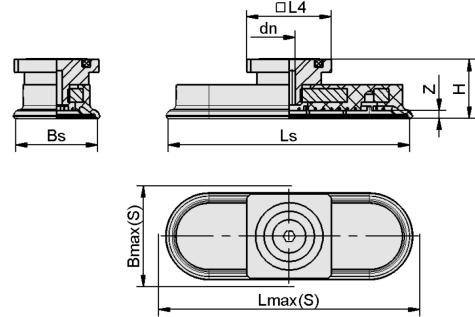
Ventosas planas SAOF (ovaladas)

Superficie de ventosa (LxA) de 50 x 16 mm a 140 x 70 mm

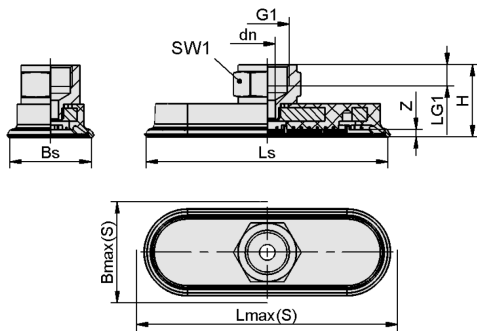
Datos de diseño Ventosas planas SAOF (ovaladas)



SAOF AG



SAOF RA



SAOF IG

Ventosas planas SAOF (ovaladas)

Superficie de ventosa (LxA) de 50 x 16 mm a 140 x 70 mm

Datos de diseño Ventosas planas SAOF (ovaladas)

Modelo*			Bmax(S) [mm]**	Bs [mm]	dn [mm]	G1	H [mm]	L4 [mm]	LG1 [mm]	Lmáx.(S) [mm]***	Ls [mm]	SW1 [mm]	Z (Recorrido) [mm]
SAOF	50x16	G1/4-AG	18	15	5	G1/4"-MA	26	-	8	52	48,6	17	3,0
SAOF	50x16	G1/4-IG	18	15	6	G1/4"-HE	33	-	8	52	48,6	17	3,0
SAOF	50x16	G3/8-IG	18	15	6	G3/8"-HE	34	-	9	52	48,6	22	3,0
SAOF	50x16	M10-AG	18	15	4	M10-MA	26	-	10	52	48,6	16	3,0
SAOF	50x16	M14x1.5-AG	18	15	5	M14x1,5-MA	28	-	10	52	48,6	22	3,0
SAOF	50x16	RA	18	15	4	-	29	32	-	52	48,6	-	3,0
SAOF	60x23	G1/4-AG	25	22	5	G1/4"-MA	18	-	8	64	60,6	17	3,0
SAOF	60x23	G1/4-IG	25	22	6	G1/4"-HE	26	-	8	64	60,6	17	3,0
SAOF	60x23	G3/8-IG	25	22	6	G3/8"-HE	26	-	9	64	60,6	22	3,0
SAOF	60x23	M10-AG	25	22	4	M10-MA	18	-	10	64	60,6	16	3,0
SAOF	60x23	M14x1.5-AG	25	22	5	M14x1,5-MA	20	-	10	64	60,6	22	3,0
SAOF	60x23	RA	25	22	4	-	21	32	-	64	60,6	-	3,0
SAOF	80x40	G1/4-AG	43	39	5	G1/4"-MA	20	-	8	85	80,6	17	4,0
SAOF	80x40	G1/4-IG	43	39	6	G1/4"-HE	28	-	8	85	80,6	17	4,0
SAOF	80x40	G3/8-IG	43	39	6	G3/8"-HE	28	-	9	85	80,6	22	4,0
SAOF	80x40	M10-AG	43	39	4	M10-MA	20	-	10	85	80,6	17	4,0
SAOF	80x40	M14x1.5-AG	43	39	5	M14x1,5-MA	22	-	10	85	80,6	22	4,0
SAOF	80x40	RA	43	39	4	-	23	32	-	85	80,6	-	4,0
SAOF	90x30	G1/4-AG	34	31	5	G1/4"-MA	19	-	8	94	90,6	17	3,0
SAOF	90x30	G1/4-IG	34	31	6	G1/4"-HE	26	-	8	94	90,6	17	3,0
SAOF	90x30	G3/8-IG	34	31	6	G3/8"-HE	27	-	9	94	90,6	22	3,0
SAOF	90x30	M10-AG	34	31	4	M10-MA	19	-	10	94	90,6	17	3,0
SAOF	90x30	M14x1.5-AG	34	31	5	M14x1,5-MA	21	-	10	94	90,6	22	3,0
SAOF	90x30	RA	34	31	4	-	22	32	-	94	90,6	-	3,0
SAOF	100x50	G1/4-AG	54	49	6	G1/4"-MA	22	-	8	106	101,1	17	5,0
SAOF	100x50	G1/4-IG	54	49	8	G1/4"-HE	30	-	8	106	101,1	17	5,0
SAOF	100x50	G3/8-IG	54	49	8	G3/8"-HE	31	-	9	106	101,1	22	5,0
SAOF	100x50	M10-AG	54	49	4	M10-MA	22	-	10	106	101,1	17	5,0
SAOF	100x50	M14x1.5-AG	54	49	6	M14x1,5-MA	24	-	10	106	101,1	22	5,0
SAOF	100x50	RA	54	49	6	-	25	32	-	106	101,1	-	5,0
SAOF	120x60	G1/4-AG	65	58	6	G1/4"-MA	24	-	8	128	126,6	17	6,0
SAOF	120x60	G1/4-IG	65	58	8	G1/4"-HE	32	-	8	128	126,6	17	6,0
SAOF	120x60	G3/8-IG	65	58	8	G3/8"-HE	33	-	9	128	126,6	22	6,0
SAOF	120x60	M10-AG	65	58	4	M10-MA	24	-	10	128	126,6	17	6,0
SAOF	120x60	M14x1.5-AG	65	58	6	M14x1,5-MA	26	-	10	128	126,6	22	6,0
SAOF	120x60	RA	65	58	6	-	27	32	-	128	126,6	-	6,0
SAOF	140x70	G1/4-AG	76	68	6	G1/4"-MA	25	-	8	149	140,6	17	7,0
SAOF	140x70	G1/4-IG	76	68	8	G1/4"-HE	33	-	8	149	140,6	17	7,0
SAOF	140x70	G3/8-IG	76	68	8	G3/8"-HE	34	-	9	149	140,6	22	7,0
SAOF	140x70	M10-AG	76	68	4	M10-MA	25	-	10	149	140,6	17	7,0
SAOF	140x70	M14x1.5-AG	76	68	6	M14x1,5-MA	27	-	10	149	140,6	22	7,0
SAOF	140x70	RA	76	68	6	-	28	32	-	149	140,6	-	7,0

*Tolerancias de medida admisibles para piezas elásticas según DIN ISO 3302-1 E3

**Se refieren las medidas exteriores de la ventosa cuando está aspirando

***Se refieren las medidas exteriores de la ventosa cuando está aspirando